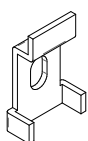
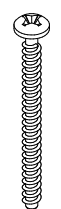




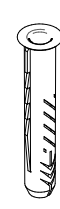
F-5127A



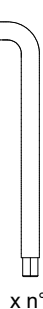
a x n°2



b x n°2



c x n°2



x n°1

- I Prima di iniziare il montaggio, identificare tutti i componenti con l'aiuto delle istruzioni.
- GB Before starting to assembly, please identify all components .
- D Vor der montage, sind die Einzelteile anhand der Montageanleitung zu identifizieren.
- F Avant de débuter le montage, identifiez tous les composants a l'aide de la notice.
- E Antes de iniciar el montaje, identifique todos los componentes con ayuda de la nota.

**Attenzione-  
Attention-Vorsicht-  
Attention-Atención**

- I Per garantire un adeguato fissaggio a parete utilizzare tasselli adatti allo specifico tipo di muro. Vedasi istruzioni del produttore. Il tassello fornito è adatto al fissaggio solo su pareti realizzate in calcestruzzo, mattoni o pietra.
- GB In order to guarantee a correct wall mounting, please use the appropriate rawplug for the type of wall. Please consult the manufacturer's manual. The provided rawplug is fit only for concrete, brick or stone walls.
- D Zur Gewährleistung einer entsprechenden Wandbefestigung verwenden Sie bitte für die jeweiligen Wandtypen geeignete Dübel. Siehe Montageanleitung des Herstellers. Die serienmäßig gelieferten Dübel sind nur für Betonwände, Ziegelmauern oder Steinwände geeignet.
- F Pour garantir une fixation adéquate à la paroi utiliser impérativement des tasseaux spécifiques adaptés au type du mur. Veuillez consulter la notice d'instruction du producteur. Le tasseau fourni est adapté au fixage seulement sur des parois réalisées en béton, en brique ou en pierre.
- E Para garantizar una fijación adecuada a la pared utilizar tacos idóneos al tipo específico de pared. Se miren las instrucciones del productor. El taco abastecido es idóneo sólo a la fijación en paredes realizadas con hormigón, ladrillos o piedra.



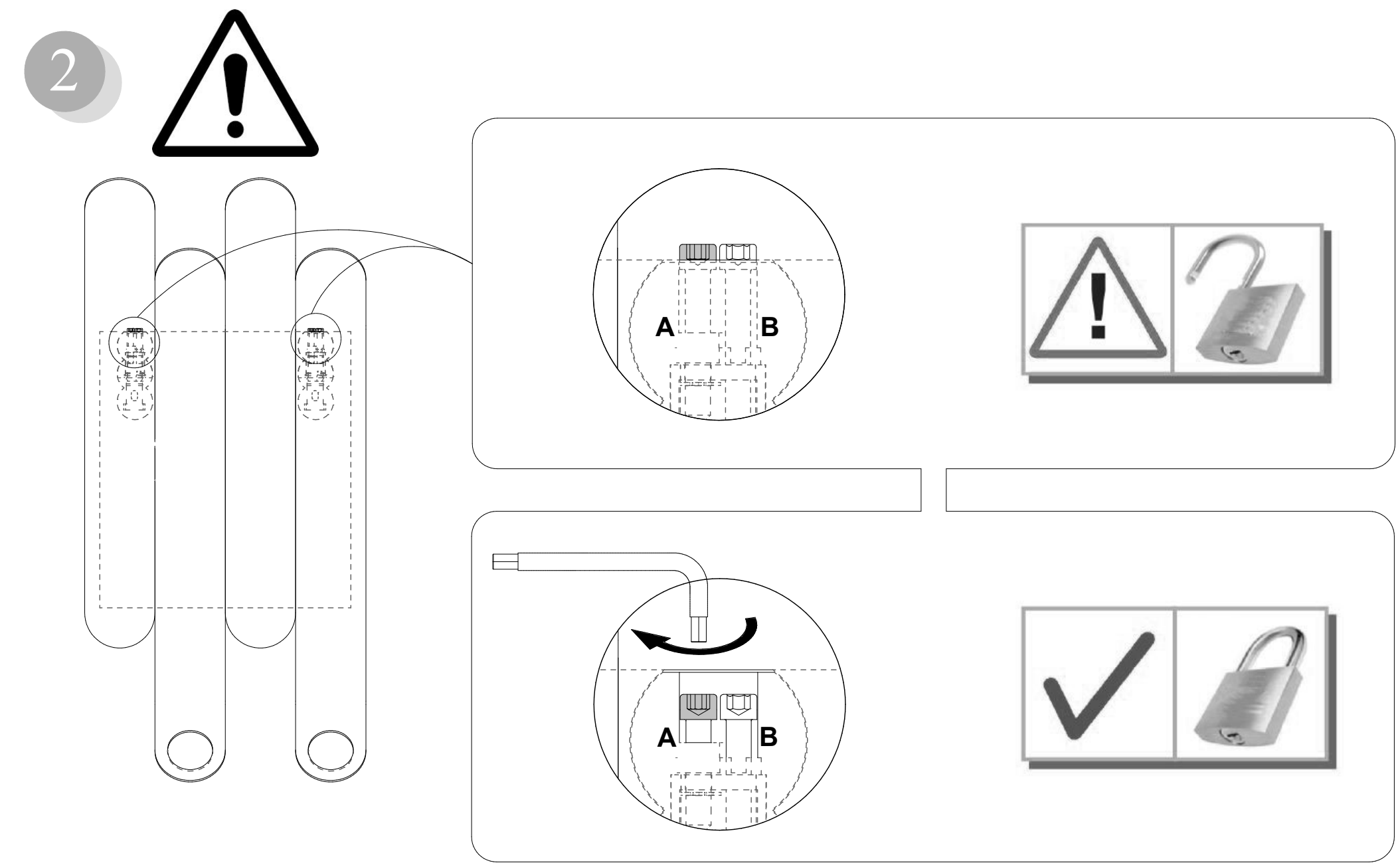
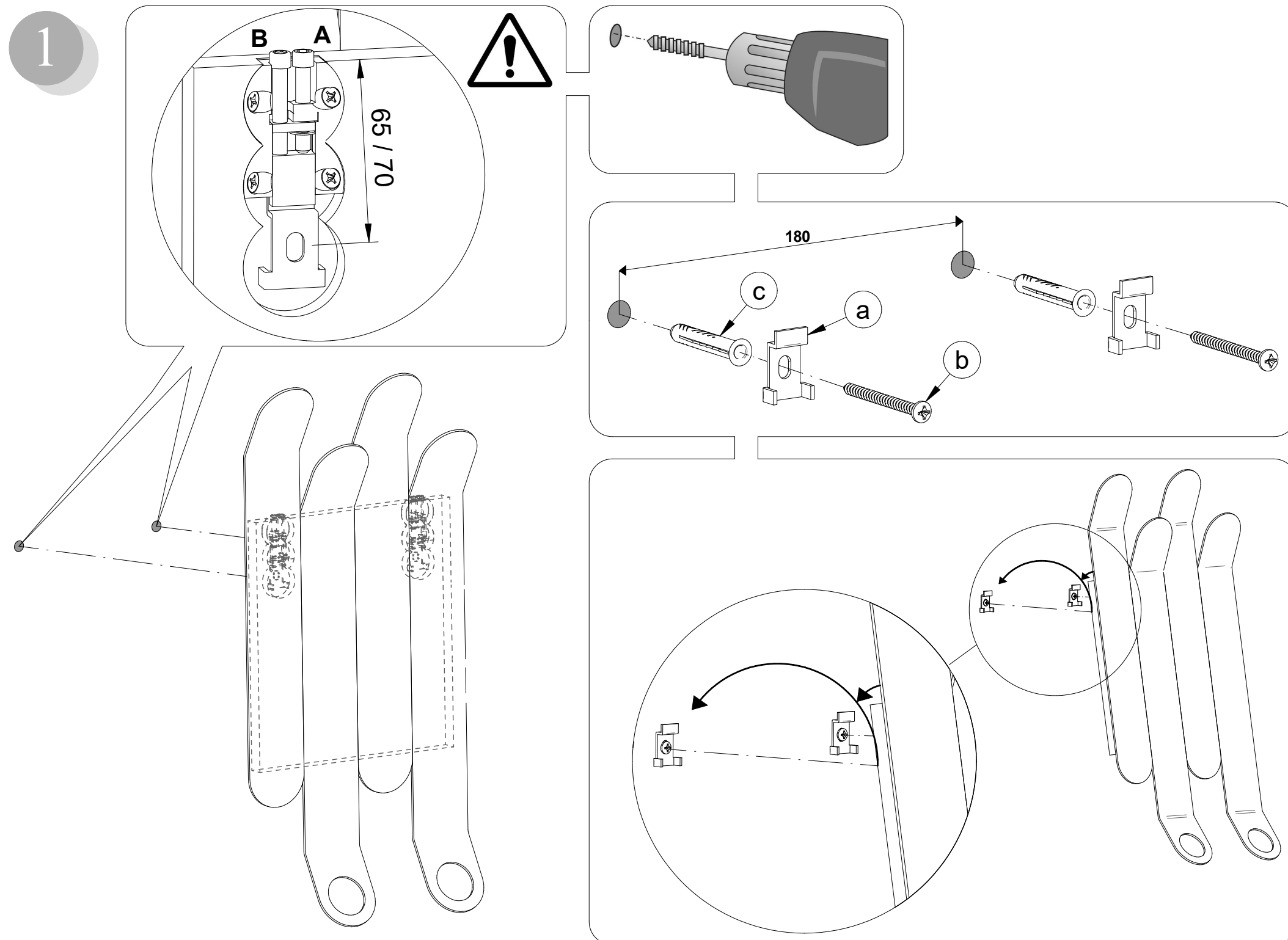
- I Pezzo di ricambio.
- GB Spare part.
- D Ersatzteil.
- F Pièce en échange / s.a.v.
- E Repuesto

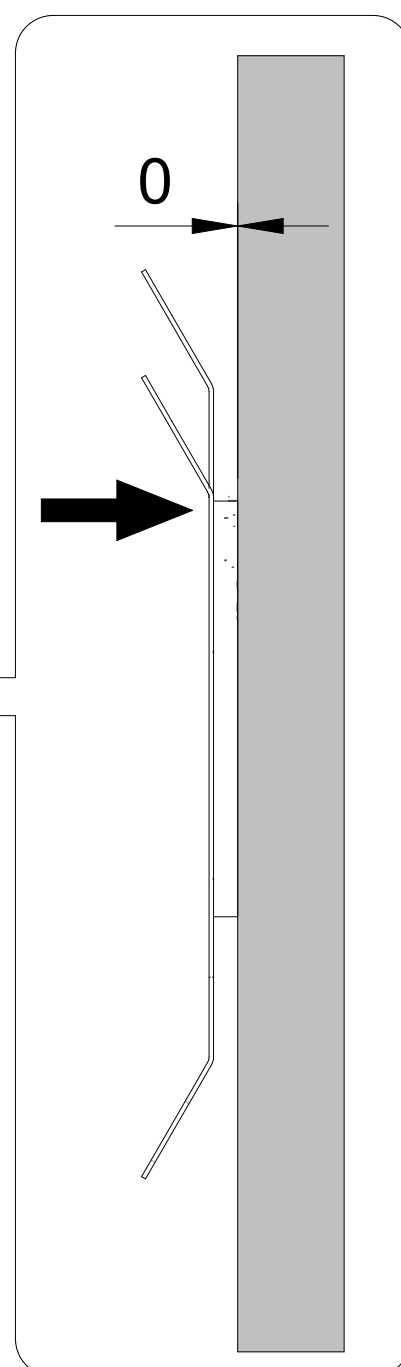
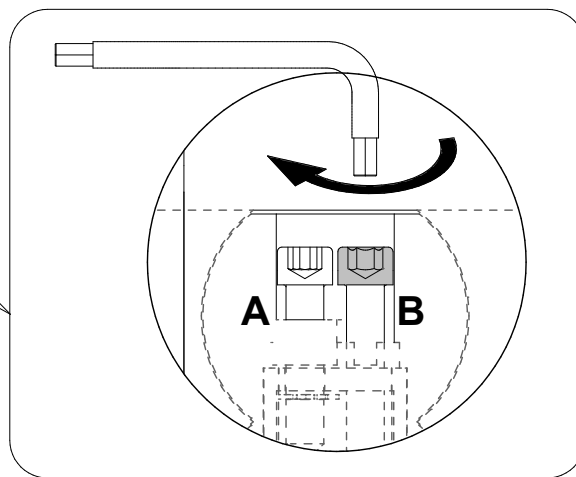
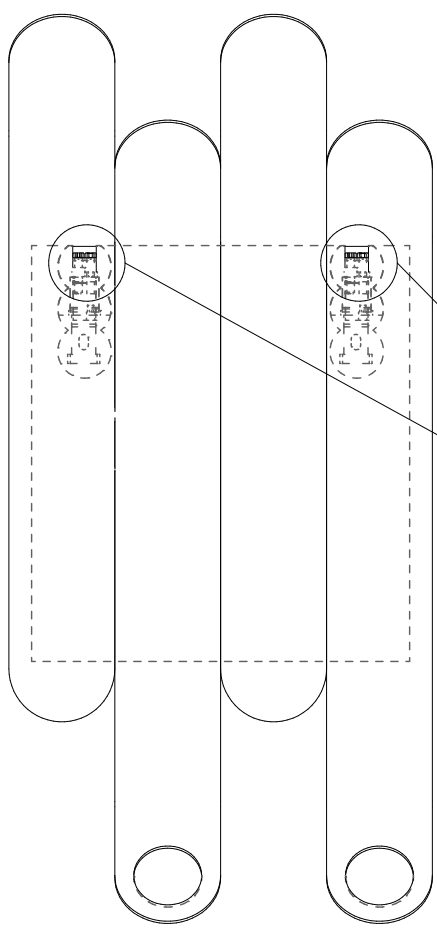


**Calligaris S.p.A.**  
Via Trieste, 12  
33044 Manzano  
(Udine) Italy  
Tel. +39 0432 748211  
[calligaris.com](http://calligaris.com)

**calligaris**

- I Una volta completato il montaggio accertarsi che il pensile sia fissato stabilmente alla parete.
- GB Once the assembly has been completed, please make sure that the cabinet is securely mounted to the wall.
- D Nach Montage vergewissern Sie sich bitte, dass der Hängeschrank stabil an der Wand befestigt ist.
- F Une fois le montage complété assurez-vous que le l'élément suspendu soit fixé solidement à la paroi.
- E Después de haber terminado el montaje comprobar que el armario sea fijado de manera estable a la pared.





COMUNICAZIONI AL CLIENTE	CUSTOMER INFORMATION	MITTEILUNG AN DIE KUNDEN	COMMUNICATIONS AU CLIENT	COMUNICACIONES AL CLIENTE
<b>LA PRESENTE SCHEDA PRODOTTO DEVE ESSERE CONSEGNATA AL CLIENTE UNITAMENTE ALLA MERCE ACQUISTATA</b>	<b>THIS PRODUCT LIST MUST BE DELIVERED TO THE CUSTOMER TOGETHER WITH THE PURCHASED MATERIAL</b>	<b>DIE VORLIEGENDE KARTE MIT DEN TECHNISCHEN DATEN DES PRODUKTS IST DEM KUNDEN ZUSAMMEN MIT DEM EINGEKkauFTEN PRODUKT ZU ÜBERGEBEN</b>	<b>LA FICHE PRODUIT DOIT ÊTRE REMISE AU CLIENT AVEC LA MARCHANDISE</b>	<b>LA FICHA DE PRODUCTO DEBE ENVIARSE AL CLIENTE JUNTO A LA MERCANCIA</b>
<b>Appendiabiti: 'Skyline'</b> <b>Modello: CS/5127</b> <b>Materiali</b> Pannello nobilitato Struttura in metallo verniciato <b>Istruzioni d'uso</b>  Per il montaggio fare riferimento alle relative istruzioni	<b>Coat hanger: 'Skyline'</b> <b>Model: CS/5127</b> <b>Materials</b> Melamine coated panel Structure in lacquered metal <b>User instructions</b>  Refer to the instructions for assembly	<b>Kleiderhaken: 'Skyline'</b> <b>Modell: CS/5127</b> <b>Materialien</b> Veredelte Platte Gestell aus lackiertem Metall <b>Gebrauchsanweisung</b>  Zur Montage die entsprechende Gebrauchsanweisung konsultieren	<b>Portemanteau: 'Skyline'</b> <b>Modèle: CS/5127</b> <b>Matériaux</b> Panneau mélaminé Structure en métal verni <b>Instructions</b>  Pour l'assemblage voir les instructions	<b>Perchero: 'Skyline'</b> <b>Modelo: CS/5127</b> <b>Materiales</b> Tablero nobilitato Estructura en metal lacado <b>Instrucciones de uso</b>  Para el montaje seguir las instrucciones al pie de la letra
Fissare il prodotto ad una parete che garantisca una tenuta adeguata	Fix the product to a wall which guarantees an adequate hold	Befestigen Sie das Produkt an einer Wand, die eine entsprechende Stabilität gewährleistet	Fixer le produit à une paroi qui puisse garantir une résistance adéquate	Fijar el producto a una pared que garantice una sujeción adecuada
Al fine di garantire la stabilità e la durata nel tempo dell'articolo, si consiglia di verificare periodicamente il corretto serraggio delle viterie	In order to guarantee stability and life of the article, periodically check that the screws are correctly tightened	Zur Gewährleistung der Stabilität und der Beständigkeit des Artikels, ist die regelmäßige Prüfung der korrekten Schraubbefestigung ratsam	Afin de garantir la stabilité et la durée de l'article il est conseillé de vérifier périodiquement le serrage des vis	Al fin de garantizar la estabilidad y la duración en el tiempo del artículo, se aconseja controlar periódicamente que los tornillos sean correctamente apretados
Carico totale massimo applicabile uniformemente distribuito: 15 kg Carico massimo applicabile su ogni appendice: 5 kg	Total maximum weight bearing (with equally distributed weight): 15 kg Maximum weight bearing on each clothes hanger (with equally distributed weight): 5 kg	Maximale Tragfähigkeit bei verteiltem Gewicht: 15 kg Maximale Tragfähigkeit pro Kleiderhaken: 5 kg	Poids total maximal applicable à distribuer uniformément: 15 kg Poids maximal applicable sur chaque crochet: 5 kg	Peso total aplicable distribuido uniformemente: 15 kg Peso máximo aplicable distribuido para cada colgador: 5 kg
Il prodotto non è adatto ad uso esterno Evitare la vicinanza alle fonti di calore	The product is not suitable for outdoor use Please keep away from any heating source	Das Produkt ist für die Außenanwendung nicht geeignet Von Wärmequellen fernhalten	Le produit n'est pas prévu pour l'extérieur Éviter le contact avec les sources de chaleur	El producto no es apto para el uso en exteriores Rehuir las fuentes de calor
Per interventi di straordinaria manutenzione o di riparazione rivolgersi al rivenditore di fiducia	For major maintenance or repairs, consult the retailer	Wenden Sie sich für außerordentliche Wartungsarbeiten oder Reparaturen an den Händler Ihres Vertrauens	Pour toute intervention d'entretien extraordinaire ou de réparation, contacter le revendeur	En caso de reparaciones o de mantenimiento extraordinario dirigirse al comercio vendedor
Una volta dismessi il prodotto od i suoi componenti non vanno dispersi nell'ambiente, ma conferiti ai sistemi pubblici di smaltimento rifiuti	Once the product or its components are no longer used, make sure that they are disposed of correctly through the public waste disposal services	Wenn das Produkt oder seine Komponenten keine Verwendung mehr findet, dann muß es entsprechend über öffentliche Müllsysteme entsorgt werden	A la fin de son utilisation, le produit ou ses éléments ne doivent pas être abandonnés dans l'environnement, mais déposés auprès des centres de traitement et d'élimination des déchets	Cuando se desheche el producto utilizar los canales apropiados
<b>Consigli di manutenzione</b> Per la pulizia delle parti in legno, utilizzare esclusivamente prodotti specifici  Per la pulizia delle parti in metallo, utilizzare esclusivamente prodotti specifici  Non usare prodotti abrasivi	<b>Maintenance recommendations</b> To clean wood parts, use products that are specifically for wood  To clean metal parts, use products that are specifically for metal  Do not use abrasive products	<b>Wartungshinweise</b> Verwenden Sie zur Reinigung der Holzteile ausschließlich Produkte, die speziell für Holz geeignet sind Verwenden Sie zur Reinigung der Metallteile ausschließlich Produkte, die speziell für Metall geeignet sind Benutzen Sie keine Schleifmittel	<b>Conseils d'entretien</b> Pour le nettoyage des parties en bois, utiliser exclusivement des produits spécifiques pour le bois Pour le nettoyage des parties en métal, utiliser exclusivement des produits spécifiques pour le métal Ne pas utiliser des produits abrasifs	<b>Consejos de mantenimiento</b> Para la limpieza de las partes de madera, utilizar exclusivamente productos específicos para la madera Para la limpieza de las partes metálicas, utilizar exclusivamente productos específicos para el metal No usar productos abrasivos
La Calligaris S.p.a. declina ogni responsabilità derivante da un uso improprio dell'oggetto sopra descritto	Calligaris S.p.a. disclaims any responsibility deriving from incorrect use of the above mentioned object	Die Calligaris S.p.a. übernimmt keine Haftung bei unsachgemäßem Gebrauch des Produkts	Calligaris S.p.a. décline toute responsabilité en cas d'utilisation erronée de l'objet indiqué ci-dessus	Calligaris S.p.a. declina toda responsabilidad derivada de una utilización inapropiada de los objetos arriba descritos